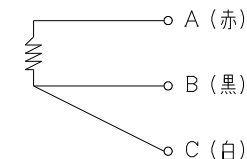
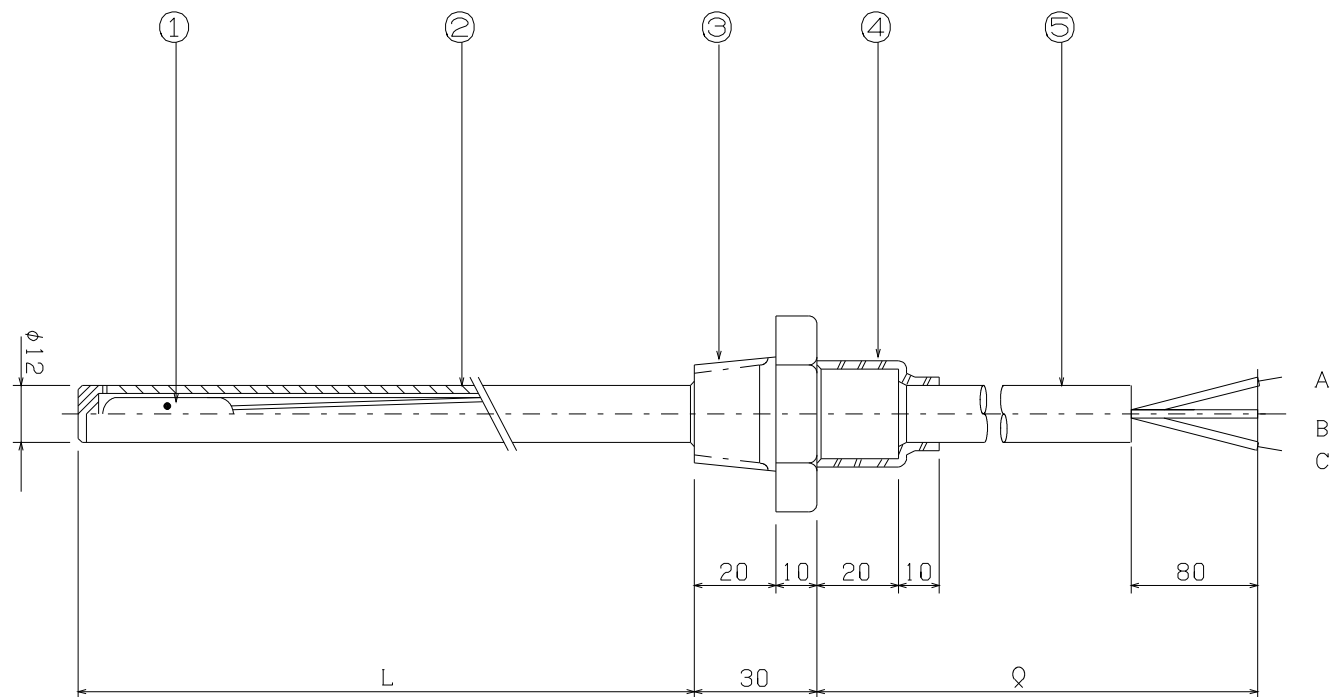


仕様

| | |
|---------|---------------------------------|
| 系統 | |
| TAG NO. | |
| 種類 | 蓄熱槽用挿入型Pt測温抵抗体 |
| 規格 | JIS C 1604-2013 A級 |
| 型番 | TPT100S-T6UB-12W1-L(m/m)-Q(m/m) |
| L寸法 | L=下記 m/m Q=下記 m/m |
| 1 エレメント | Pt100Ω at 0℃ 3線式 2mA |
| 2 保護管 | φ12×φ10 溶接管 SUS304 |
| 3 接続 | R3/4 SUS304 |
| 4 スリーブ | SUS304 WCSM防水 |
| 5 リード | VCTF φ75 ^{sq} 3芯 |
| 備考 | 測定範囲: -10~150℃ シングルエレメント |

| L寸法 |
|------|
| 1000 |
| 1500 |
| 2000 |
| |

| Q寸法 |
|------|
| 1000 |
| 1500 |
| 2000 |
| |



| | | | | | | | | | |
|---|--|--|--|------------------------------------|-------------|----------|-------------|---------------|---------------|
| △ | | | | 設計 DR | J. Horikawa | 尺度 SCALE | No Scale | 図面名称 TITLE | 蓄熱槽用 Pt 測温抵抗体 |
| △ | | | | 検図 CHK | | 日付 DATE | '16, 04, 26 | 図面番号 DWG. NO. | |
| △ | | | | □イヤル機器株式会社 ROYAL KiKi Co., Ltd. | | | | | R-12733 |
| △ | | | | | | | | | |